



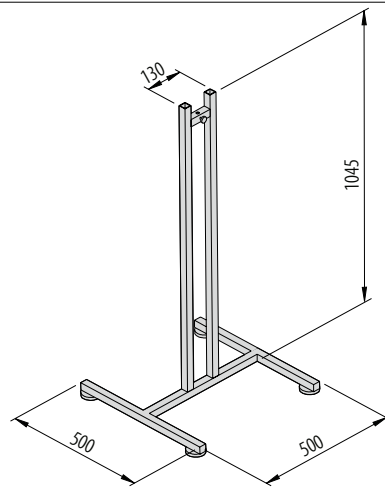
QUADRO-LINE

MITTELRAUM-
PROGRAMM



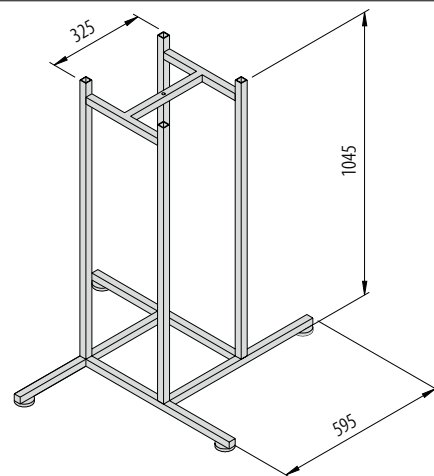
Grundgestell

Ausführung		Bestell-Nr.
	2-fach Frontpräsentier	
	hochglanzverchromt	4102/10/01
	RAL pulverbeschichtet	4102/40/01



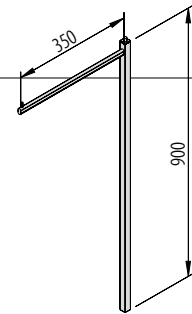
Grundgestell

Ausführung		Bestell-Nr.
	4-fach Frontpräsentier	
	hochglanzverchromt	4104/10/01
	RAL pulverbeschichtet	4104/40/01



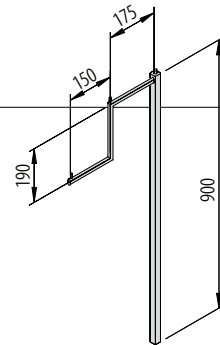
Abhängearm gerade

stufenlos höhenverstellbar	
Ausführung	Bestell-Nr.
hochglanzverchromt	4003/10/02
perlglanzverchromt	4003/20/02



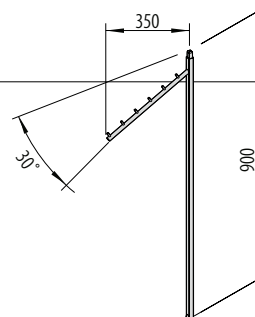
Stufenarm

stufenlos höhenverstellbar	
Ausführung	Bestell-Nr.
hochglanzverchromt	4004/10/02
perlglanzverchromt	4004/20/02



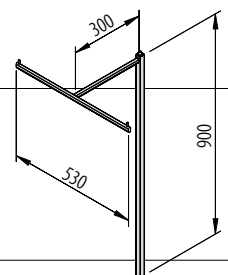
Schrägstiftarm

stufenlos höhenverstellbar	
Ausführung	Bestell-Nr.
hochglanzverchromt	4006/10/02
perlglanzverchromt	4006/20/02



T-Arm

stufenlos höhenverstellbar	
Ausführung	Bestell-Nr.
hochglanzverchromt	4009/10/02
perlglanzverchromt	4009/20/02



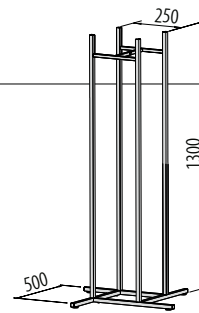
Grundgestell für Wäscheständer

Ausführung

Quadratrohr 20 x 20 mm mit Stelleller, incl. Rändelschraube und Bohrung für Plakathalter
hochglanzverchromt

Bestell-Nr.

4100/10/01



Abhängearm gerade

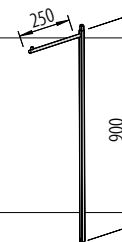
Ausführung

stufenlos höhenverstellbar

hochglanzverchromt

Bestell-Nr.

4110/10/01



Schrägstiftarm

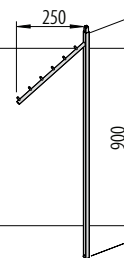
Ausführung

stufenlos höhenverstellbar

hochglanzverchromt

Bestell-Nr.

4111/10/01



Magnetarm gerade – RS

Ausführung

Rundstahl Ø 12 mm, ca. 250 mm lang

hochglanzverchromt

Bestell-Nr.

4120/10/02

