

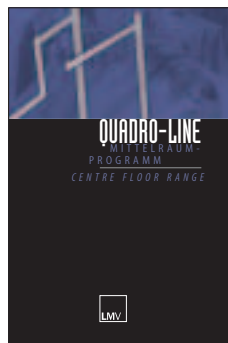
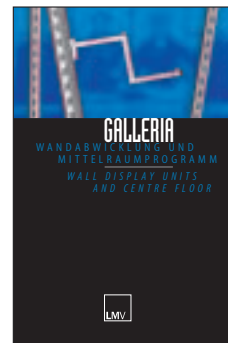
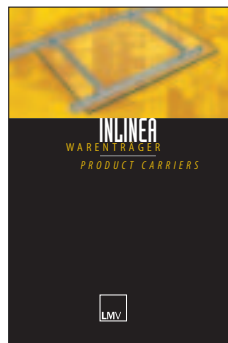


METALL IN BESTFORM

LADENBAU SYSTEME SHOPFITTING SYSTEMS

Wandabwicklung und Mittelraum. LMV hat die perfekten Programme für modernen Ladenbau.

Wall display panels and centre floor units. LMV has the perfect ranges for contemporary shop fitting.



www.design-konzept.de



QUADRO-LINE MITTELRAUM-PROGRAMM

CENTRE FLOOR RANGE

LMV Metalltechnik GmbH

Max-Eyth-Straße 1 · D-89415 Lauingen/Donau
Phone +49 9072 7009-0 · Fax +49 9072 7009 23
info@lmvlauingen.de · www.lmvlauingen.de





METALL IN BESTFORM

Rechts und links, vorne und hinten, oben und unten: Das eigenständige Mittelraumsystem QUADRO-LINE zeigt Mode von allen Seiten, spielt mit allen Dimensionen der Präsentation.

Vier-dimensional

Die perfekte neue Interpretation des klassischen Konfektionsständers vereint optimale Funktionen und elegantes Design. Leicht und luftig die Optik, solide und stabil die Ausführung: QUADRO-LINE Präsenter können mit ganzen Kollektionen bestückt werden, sind zur Einzelpräsentation ebenso geeignet wie zur kompletten Verkaufsraumgestaltung.

Right and left, front and rear, top and bottom – the self-contained centre floor system QUADRO-LINE shows fashion from all sides, playing with all aspects of presentation.

Four-dimensional

The perfect new interpretation of the classic clothes stand combines optimum functionality with elegant design. A bright and breezy look teamed with a sturdy and robust finish.

QUADRO-LINE display stands can hold entire collections and are equally suited to single display purposes and entire shop floor arrangements.

QUADRO-LINE



LMV

QUADRO-LINE

Multifunktional und leistungsstark: Um alle Konfektionsgrößen und Längen platzsparend und doch wirkungsvoll zu platzieren, sind QUADRO-LINE Warenpräsentier von 1100 mm bis 1750 mm stufenlos höhenverstellbar. Damit wird eine ideale ergonomische Beziehung zum Kunden aufgebaut. Kauflust wird geweckt. Spezielle Themenstände lassen sich mit den zahlreichen Abhängemöglichkeiten ebenso leicht realisieren wie eigenständige Shop-in-Shop Systeme für Saisonware oder Sonderverkäufe.

Multifunctional and high-capacity – in order to show all standard sizes and lengths effectively and still save space, all QUADRO-LINE display units are infinitely adjustable in height from 1100 mm to 1750 mm, thus establishing an ideal ergonomic relation to the customer and stimulating the desire to buy. Given the numerous suspension options, special themed stands can be made just as easily as self-contained shop-in-a-shop systems for seasonal merchandise or special promotions.



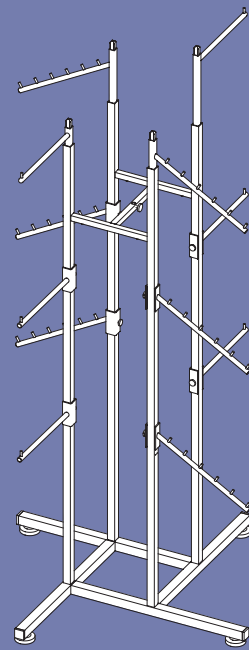


METALL IN BESTFORM

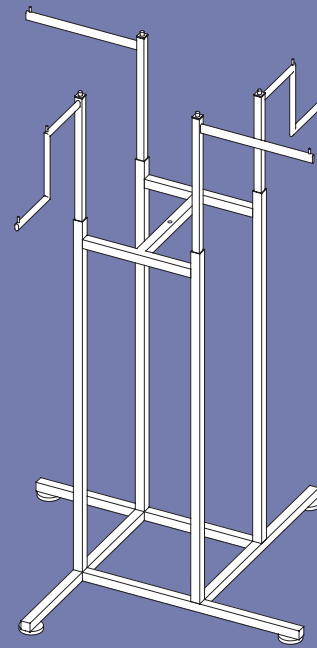
QUADRO-LINE

Von Kopf bis Fuß auf Mode eingestellt: Die QUADRO-LINE Serie zeichnet sich durch eine enorme Vielfalt an Kombinations- und Abhängemöglichkeiten aus. Einfache Grundelemente können problemlos zu komplexen Raumeinheiten zusammengestellt werden. Mit diesem variablen, flexiblen Mittelraumsystem lassen sich in kürzester Zeit neue Warenpräsentationen zusammenstellen und attraktive Ladenbilder schaffen.

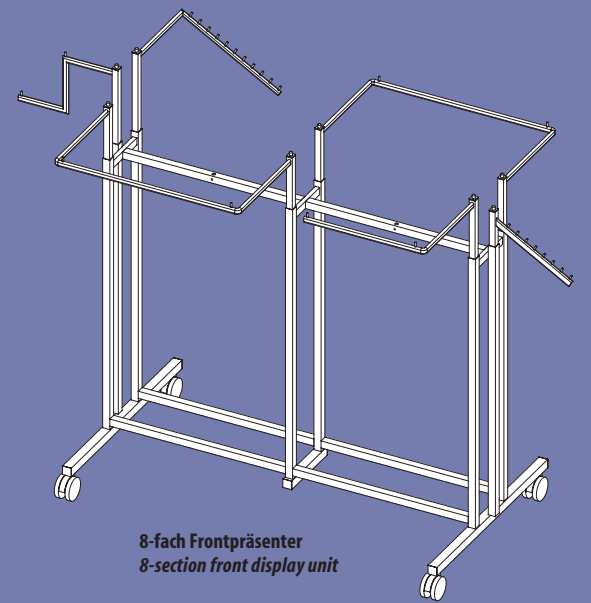
Focused on fashion from head to toe – one outstanding feature of the QUADRO-LINE series is its vast range of combination and suspension options. Simple base units can be easily combined to make complex floor units. New displays can be assembled and attractive shop images created in next to no time using this variable and flexible centre floor system.



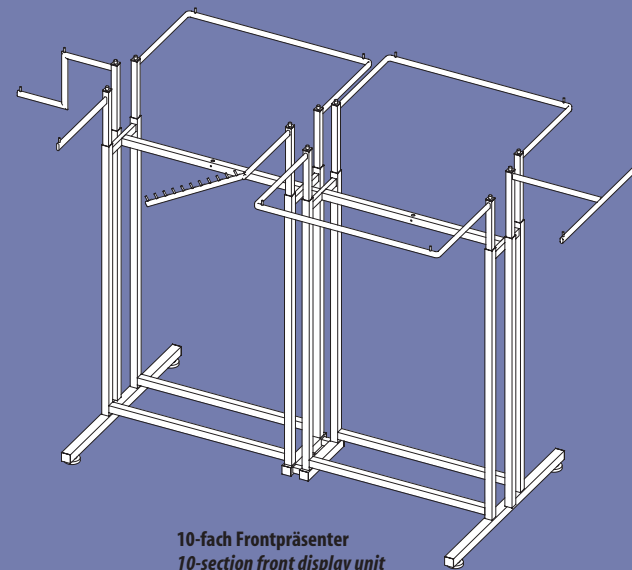
4100 Wäscheständer
4100 clothes rack



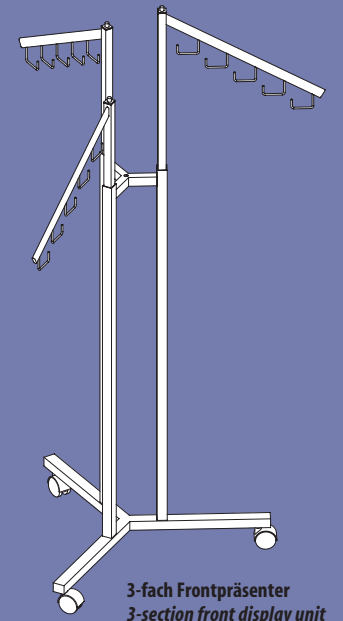
4-fach Frontpräseneter
4-section front display unit



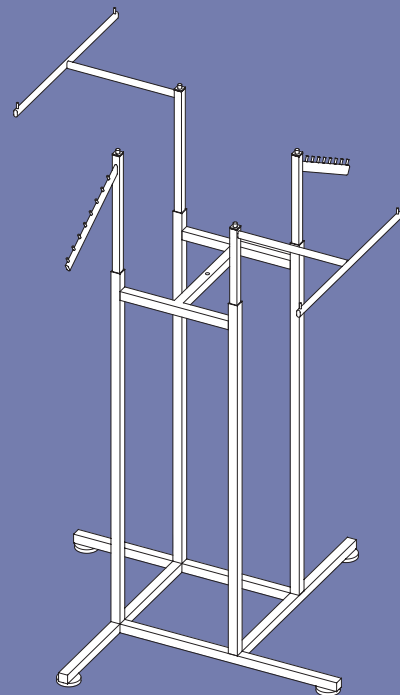
8-fach Frontpräseneter
8-section front display unit



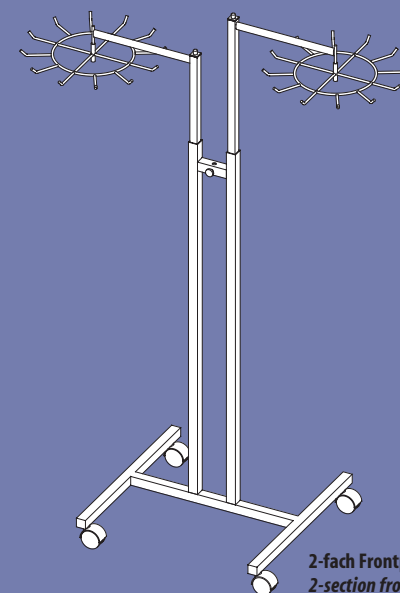
10-fach Frontpräseneter
10-section front display unit



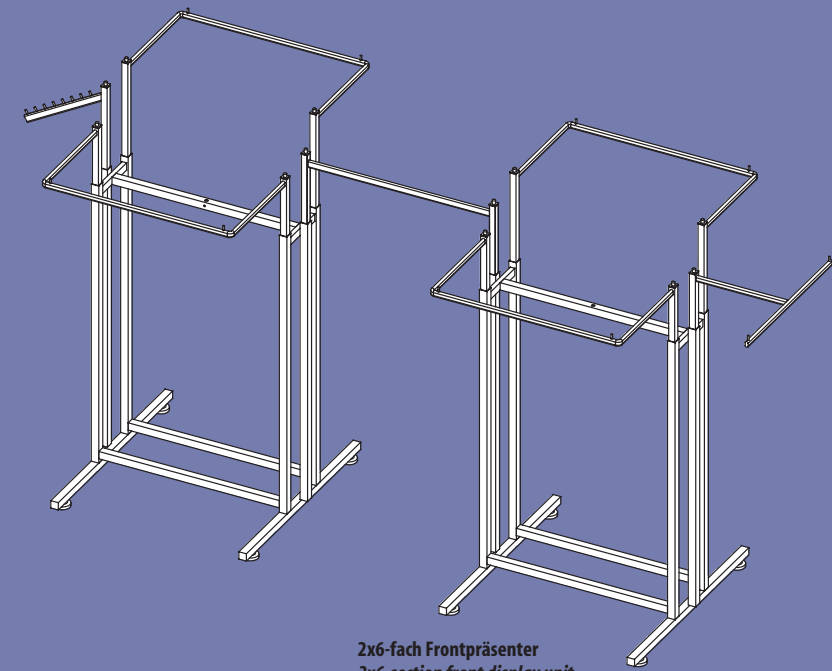
3-fach Frontpräseneter
3-section front display unit



4-fach Frontpräseneter
4-section front display unit



2-fach Frontpräseneter
2-section front display unit



2x6-fach Frontpräseneter
2x6-section front display unit