



SYSTEM PURO

WANDABWICKLUNG
UND MITTELRAUM-
PROGRAMM

*WALL-MOUNTED DISPLAY
AND FREE-STANDING
GONDOLA SYSTEMS*





SYSTEM PURO

TRENDSETTER

SYSTEM PURO setzt neue Trends in Modehäusern, Läden und Stores – ein Ladenbausystem, das durch klares Design und puristische Formensprache besticht und ganz neue Perspektiven für die Ausstattung eröffnet. SYSTEM PURO orientiert sich an den Stilelementen moderner Innenarchitektur. Der strenge, rechteckige Grundraster unterstreicht und ergänzt die moderne Ladenarchitektur durch seine klare Struktur, gibt aber auch bestehenden Verkaufsräumen einen neuen, trendigen Look.

TRENDSETTER

SYSTEM PURO is setting new trends in fashion houses, shops and stores - a display system that appeals with its clear design and purist style, opening up new ideas in shop fitting.
SYSTEM PURO is based on the stylistic elements of modern interior design. The austere, rectangular grid pattern emphasises and complements modern store architecture with its clear structure, but also imparts a new, fashionable look to existing stores.





SYSTEM PURO

OPTIMAL GENUTZTE VERKAUFSRÄUME

Mehr Ware pro qm bedeutet für Sie mehr Auswahl für die Kunden und natürlich auch mehr Umsatz.

Je dichter die Ware präsentiert wird, desto weniger Überblick hat Ihr Kunde und desto unattraktiver ist das Einkaufserlebnis.

Mit SYSTEM PURO schaffen Sie in Ihren Verkaufsräumen eine klare, übersichtliche Struktur. Mehr Ware, mehr Übersicht, mehr Kauflust: SYSTEM PURO macht Lust auf's Shoppen.

OPTIMAL USE OF RETAIL SPACE

More goods per sqm means more choice for customers, and of course more sales.

The closer together the goods are displayed, the less of an overview your customer has, and the less attractive the shopping experience becomes. With SYSTEM PURO you create a clear, concise structure for your retail space. More goods, more clarity, more desire to spend: SYSTEM PURO makes you want to go shopping.





SYSTEM PURO



ATTRAKTIVITÄT STEIGERN

Die exponierte Platzierung besonderer Kollektionen zieht die Aufmerksamkeit Ihrer Kunden auf sich und löst zusätzliche Kaufimpulse aus. SYSTEM PURO bietet gerade für den Mittelraum vielseitig einsetzbare Präsenter, Ständer und Tische für die individuelle Ladenausstattung oder für Aktionsartikel, die zügig abverkauft werden sollen.

INCREASE YOUR APPEAL

The prominent placement of special collections attracts the attention of your customers, triggering additional impulse buying. For the central space, SYSTEM PURO offers a range of versatile presentation units, stands and tables for individual shop displays or for displaying sale items that need to be sold quickly.





SYSTEM PURO

QUALITÄT „MADE IN BAVARIA“

Das neue SYSTEM PURO wird ausschließlich im bayerischen Lauingen produziert. Fachkräfte mit langjähriger Erfahrung garantieren die sprichwörtliche LMV-Qualität: Elemente ohne erkennbare Schweißnähte, perfekt integrierbare Träger, mit höchster Präzision gearbeitete Abhängearme, Tragegestangen und Konfektionsrahmen. SYSTEM PURO besticht durch meisterhafte Verarbeitung.

QUALITY „MADE IN BAVARIA“

The new SYSTEM PURO is exclusively produced in Lauingen, Bavaria. Professionals with many years of experience guarantee the legendary quality you expect from LMV: Elements with no visible seams, perfectly integrated supports, precision crafted suspension arms, support bars and clothes rails. SYSTEM PURO captivates with its expert workmanship.





Strichmatt Chrom

Edelstahloptik verchromt

Rauchchrom Hochglanz

Brilliantchrom

Perlglanz Chrom

Champagnerfarben verchromt

Rauchchrom matt

EXQUISITE OBERFLÄCHEN

LMV bietet für das neue SYSTEM PURO attraktive Oberflächen-Veredelungen, die sich in Farbe und Ausführung dem Stil Ihrer Verkaufsräume anpassen lassen.

Wir legen größten Wert auf Qualität und Verschleiß-Resistenz der galvanisierten Oberflächen.

NEU in unserem Programm ist die Veredlung „Champagnerfarben verchromt“. Die exquisite, weiche und für das Auge äußerst angenehme Chromtönung setzt moderne Akzente im Ladenbau, fügt sich aber auch harmonisch in jedes Ausstattungskonzept ein.

EXQUISITE SURFACES

For the new SYSTEM PURO, LMV offers attractive surface finishes, where the colour and design can be adapted to suit the style of your retail space.

We place great emphasis on the quality and wear resistance of the galvanized surfaces. NEW to our program is the „Champagne chrome“ finish. The exquisite, soft, easy-on-the-eye chrome tint brings modern accents to shop display, whilst also fitting perfectly into any design concept.

Champagnerfarben verchromt

NEU / NEW





SYSTEM PURO

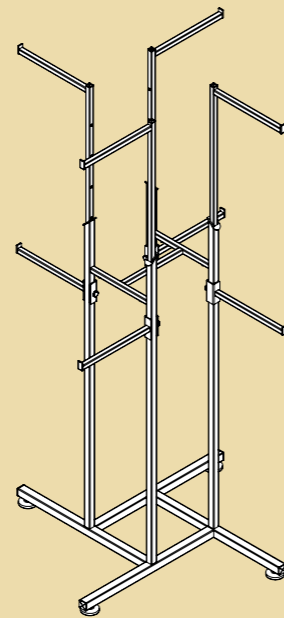
MODULARE VIELFALT

Stellen Sie aus einer Vielzahl von Modulen ein individuelles Programm für Ihren Laden zusammen. Sowohl beim Wandsystem wie auch bei den Mittelraum-Komponenten läßt SYSTEM PURO an Variationsmöglichkeiten keine Wünsche offen.

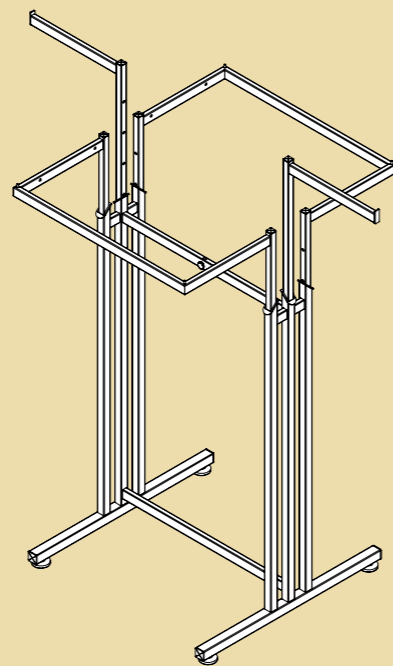
Für SYSTEM PURO spricht auch die schnelle, unkomplizierte Wandmontage, die Sie problemlos mit Ihrem Dekorateur durchführen können.

MODULAR VARIETY

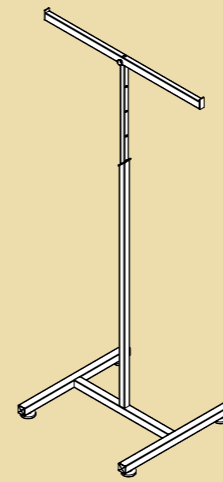
Put together an individual program for your store using our wide range of modules. Both the SYSTEM PURO wall system and the components for the central area means you can create any layout you want. SYSTEM PURO's rapid wall mounting means your decorator can easily carry out the work.



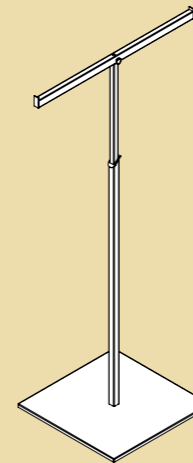
Wäscheständer mit Fußgestell
Clothes horse with feet



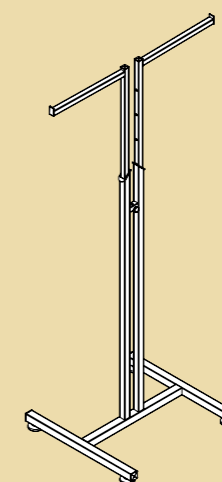
6-fach Präsenter komplett
6-way presentation frame, complete



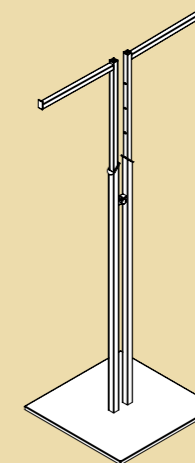
T-Ständer mit Fußgestell
T-stand with feet



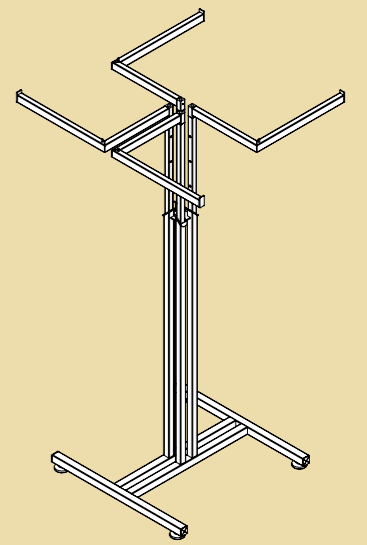
T-Ständer mit Platte
T-stand with base



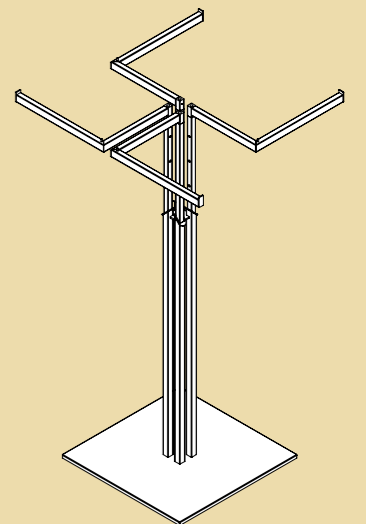
Zweiarm-Ständer mit Fußgestell
Two-arm stand with feet



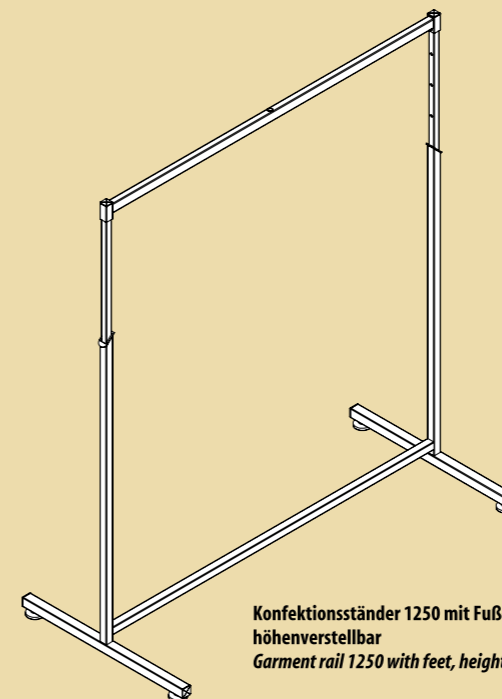
Zweiarm-Ständer mit Platte
Two-arm stand with base



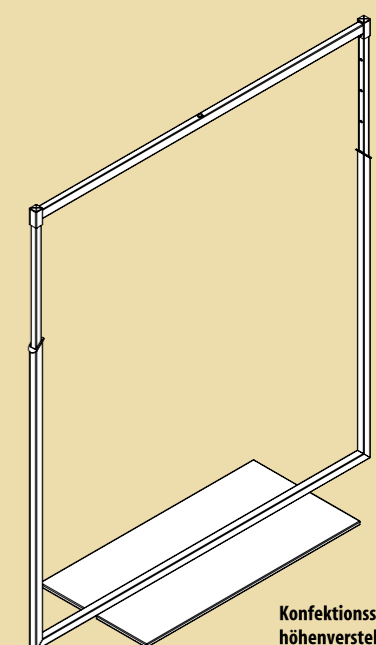
Vierarm-Ständer mit Fußgestell
Four-arm stand with feet



Vierarm-Ständer mit Platte
Four-arm stand with base



Konfektionsständer 1250 mit Fußgestell
höhenverstellbar
Garment rail 1250 with feet, height adjustable



Konfektionsständer 1250 mit Platte
höhenverstellbar
Garment rail 1250 with base, height adjustable



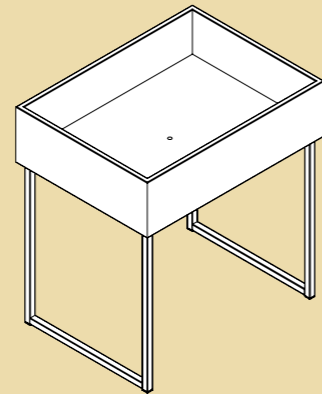
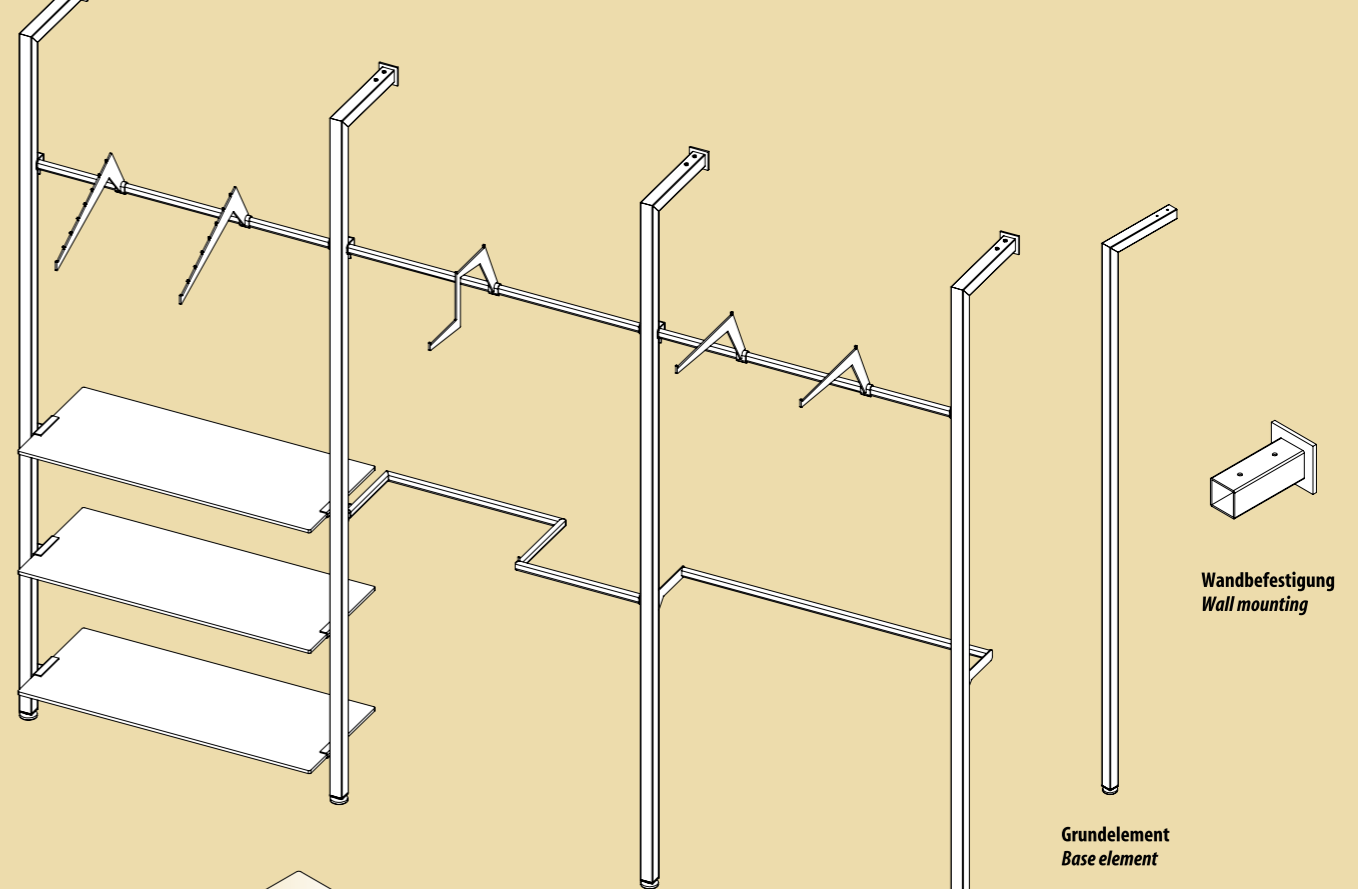
SYSTEM PURO

PURO WÄCHST MIT IHREN WÜNSCHEN

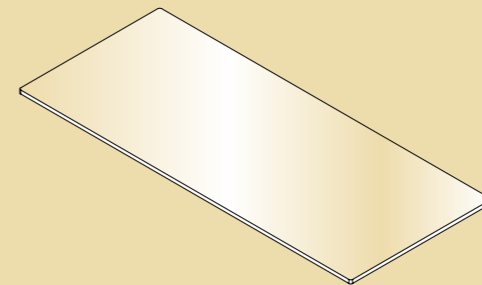
Sie möchten Ihren Laden erweitern und benötigen schnell zusätzliche Systemkomponenten – oder Sie planen mit SYSTEM PURO Ihre Räume ganz exakt und brauchen Sondermaße? Durch die Produktion in Lauingen sind wir in der Lage, Ihre Bestellung passgenau auszuführen und Sie termingerecht zu beliefern. Gerne beraten wir Sie auch vor Ort und können so ganz individuell auf Ihre Situation eingehen.

PURO GROWS AS YOU WANT IT TO

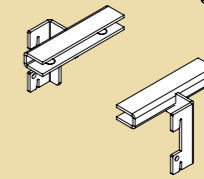
You want to extend your store and require additional system components quickly? Or you are planning your retail area precisely using SYSTEM PURO, and you need special sizes? Manufacturing in Lauingen means we are able to complete your order exactly as you want it and deliver right on time. We would be pleased to give advice on the spot, adapting our products to your individual situation.



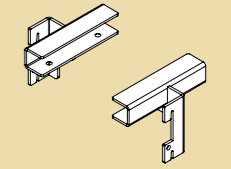
Wühltisch
Bargain bin



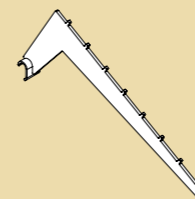
ESG-Glasplatte
Tempered glass plate



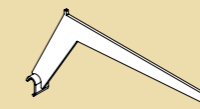
Glasbodenträger
Glass shelf bracket



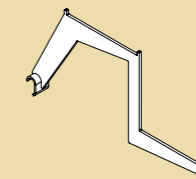
Holzbodenträger
Wooden shelf bracket



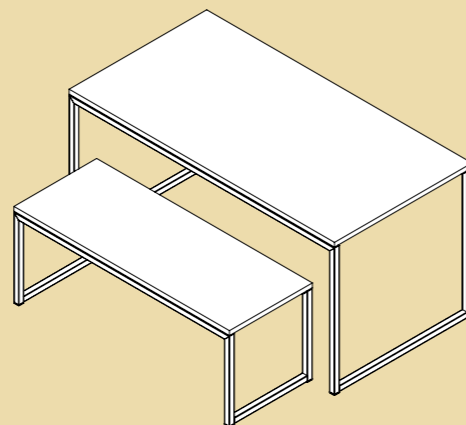
Abhängearm schräg
Suspension arm diagonal



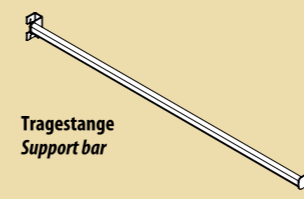
Abhängearm gerade
Suspension arm straight



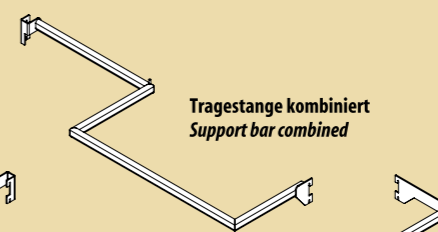
Stufenarm
Stepped arm



Legetisch komplett
Display table complete

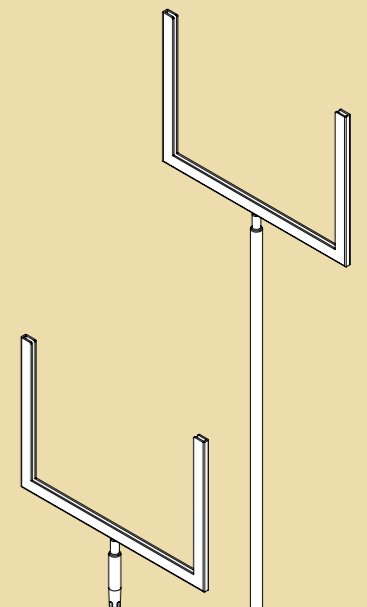


Tragegange
Support bar



Tragegange kombiniert
Support bar combined

Konfektionsrahmen
Clothes rail



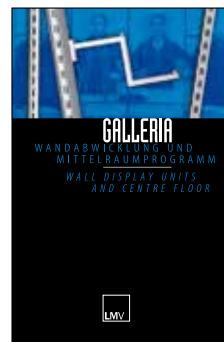
Plakathalter
Placard holder



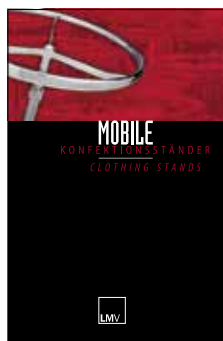
METALL IN BESTFORM

LADENBAU SYSTEME SHOPFITTING SYSTEMS

Wandabwicklung
und Mittelraum.
LMV hat die perfek-
ten Programme für
modernen Laden-
bau.



*Wall-mounted or free-
standing units:
LMV has the perfect
range of display
systems for today's
shopfitting needs.*



LMV Metalltechnik GmbH

Max-Eyth-Straße 1 · D-89415 Lauingen/Donau
Phone +49 9072 7009-0 · Fax +49 9072 7009 23
info@lmvlauingen.de · www.lmvlauingen.de